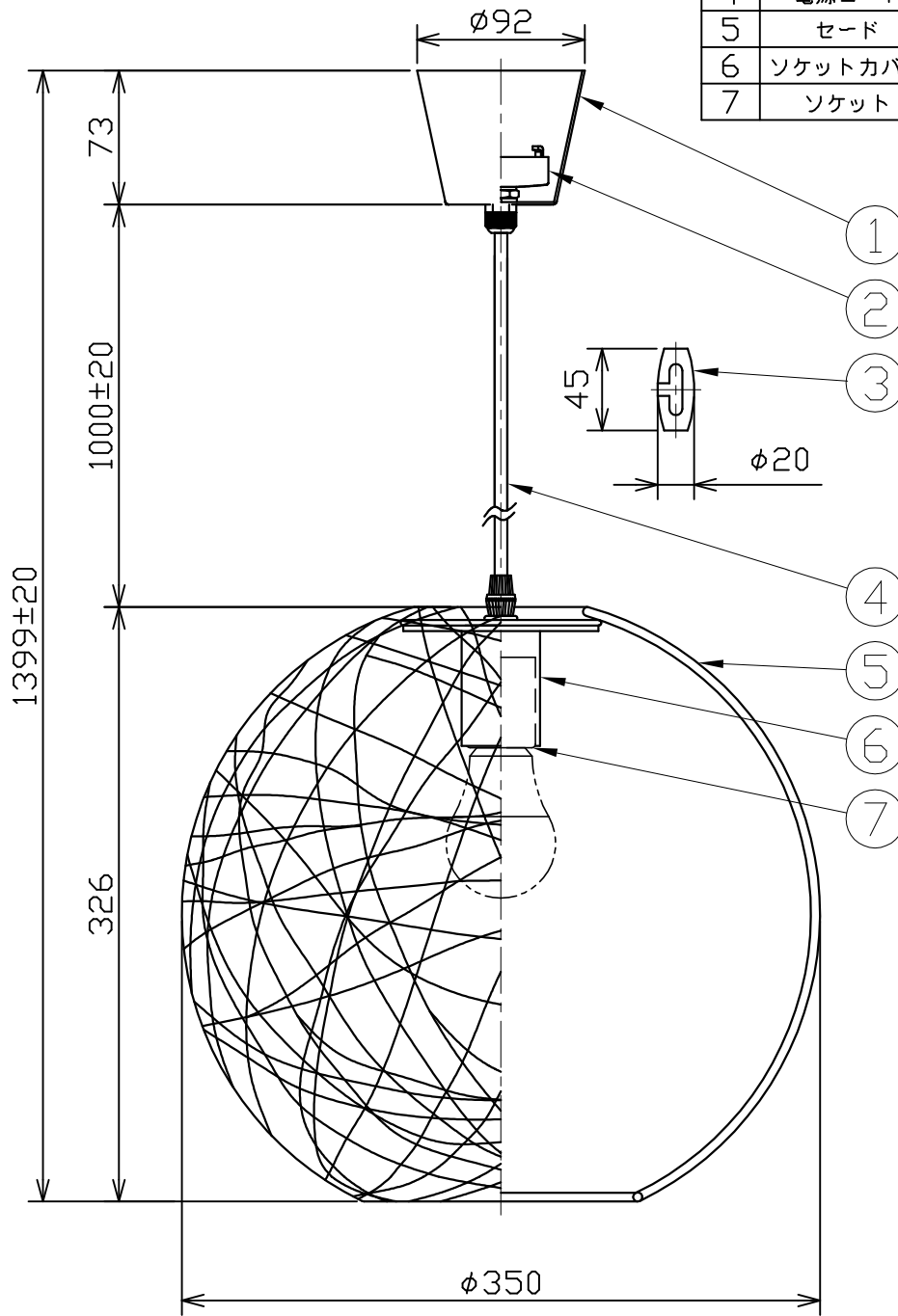
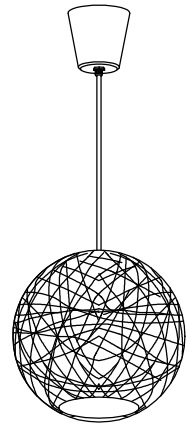


型番	MPN050K
----	---------

部番	部品名	数量	材質	摘要
1	フランジカバー	1	SPCC	黒色塗装
2	引掛シーリング	1	樹脂	白色
3	コード調整具	1	樹脂	黒色
4	電源コード	1	H-VCTF	黒色 0.75sq
5	セード	1	麻紐	深茶色
6	ソケットカバー	1	SPCC	黒色塗装
7	ソケット	1	磁器	白色 E26



姿 図



定格電圧 (V)	周波数 (Hz)	消費電力 (W)
100	50/60	7.8

※消費電力は推奨ランプ使用の場合

⚠ 安全に関するご注意

- 必ず適合ランプをご使用ください。指定外のランプを使用すると火災の原因となります。
- 本器具は、5~35℃の温度範囲で使用するように設計しています。高温で使用すると火災の原因となります。
- 本器具は、屋内専用です。屋外や水気・湿気のある場所及び腐食性ガス等の発生する場所では使用できません。器具落下・感電の原因となります。
- 本器具は、天井取付専用です。指定以外の取付けを行うと火災・器具落下の原因となります。

品名	ペンダント	特記事項	推奨ランプ	承認	担当
取付形態	天井吊り	<ul style="list-style-type: none"> 推奨ランプ 適合ランプ 傾斜天井取付不可 	LDA8L-G/60W/2 60W相当LED電球 8Wまで 引掛シーリングボディ別売	浅川	松井
接続方法	引掛シーリング				
色温度	-				
平均演色評価数	-				
光源寿命	-				
光束	-	推奨ランプ			
固有エネルギー消費効率	-	LDA8L-G/60W/2			
質量	0.6Kg	東芝ライテック(株)製			